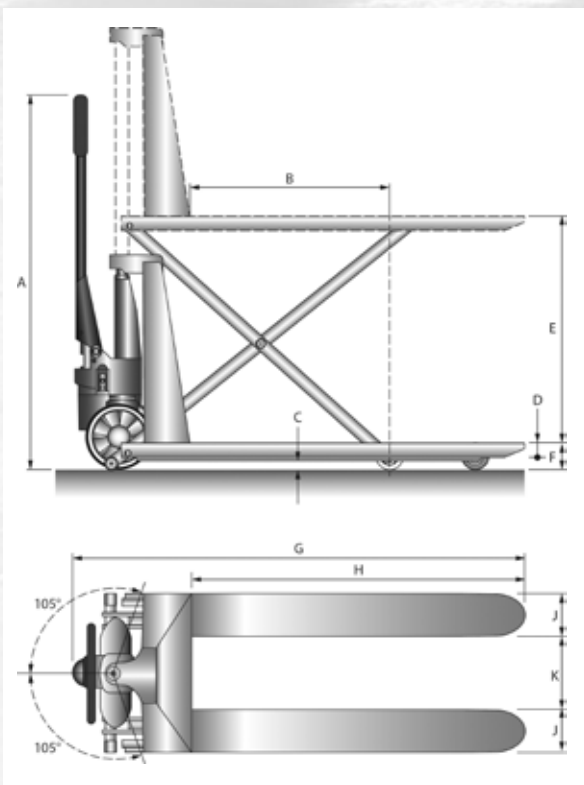




SCHERENHUBWAGEN 1500MM GABELLÄNGE MANUELL PLUS+



Artikel	SLT10M15	
Antrieb		manuell
Bodenfreiheit, mm	C	20
Deichselhöhe, mm	A	1200
Gabelbreite, mm	J	160
Gabeldicke, mm	D	49
Gabelhöhe max., mm	F+E	800
Gabelhöhe min., mm	F	85
Gabelweite, mm		220
Gesamtlänge, mm	G	1980
Lastschwerpunkt, mm	B	991
Lenkräder, mm		180x50 PU
Tragfähigkeit, kg		1000
Gabellänge, mm	H	1500
Gabelrollen		75x50 PU
Hub, mm	E	715
Gabeltragbreite, mm		540
P=Polyurethan G=Gummi N=Nylon		